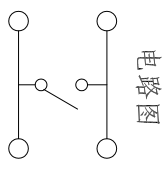
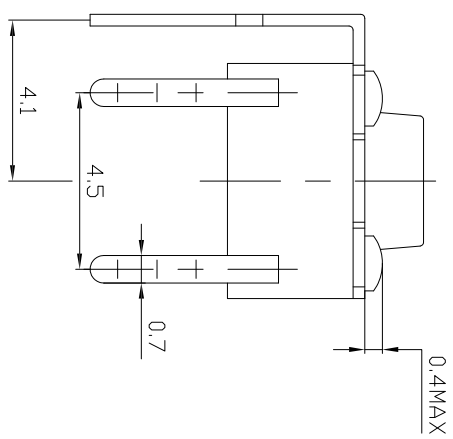
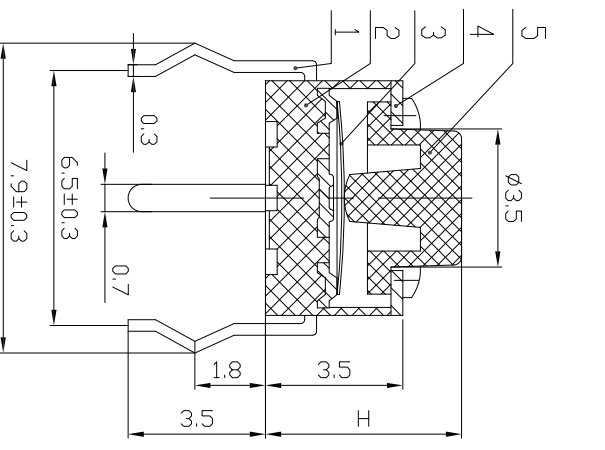


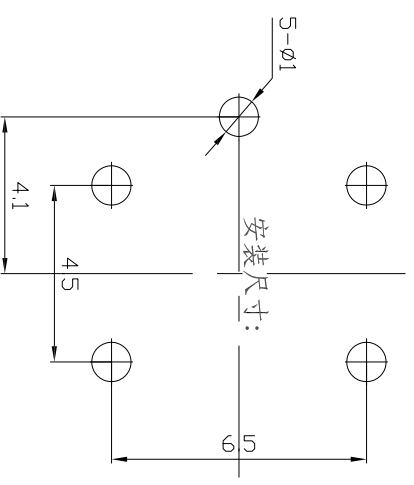
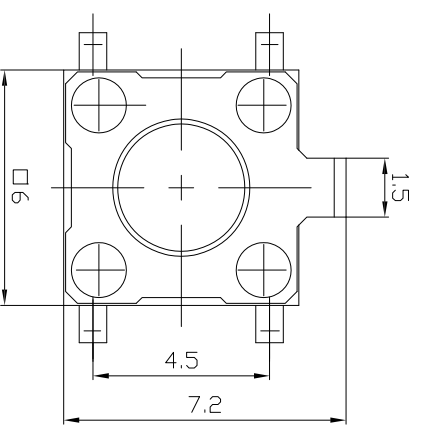
REV.	ECN NO.	LOCATIONS.	DESCRIPTION	DATE	CHANGER



Model No.	Knob (L)
RS6601P	4.3
RS6601PA	5.0
RS6601PB	7.0
RS6601PC	8.0
RS6601PD	9.5
RS6601PF	12.5
RS6601PG	13.5
RS6601PI	6.0
RS6601PM	12.0
RS6601PN	13.0
RS6601PQ	14.0
RS6601PR	15.0
RS6601PX	17.0

技术要求:

- 1、图中“H”表示产品总高，根据顾客要求有4.3~21mm不同规格；
  - 2、此产品技术要求详细参见《产品规格书》；
  - 3、未注公差：±0.1mm；
  - 4、≤9.5手柄用PA66料，>9.5H手柄用PC料。
- 环保要求：符合公司WGY/EM431.001-2005标准



序号	部件名称	材	料	材料规格及牌号	备	注
5	手柄	增强尼龙	PA66	Q235A 1=0.3	黑色	镀锌梯
4	盖板	冷轧钢板		FA·g/C5210-EH-TA	镀银	
3	簧片	覆银铜箔		PA66	黑色	
2	底座	增强尼龙		II65Y 1=0.3	镀银	
1	接线片	高精铜				

GENERAL TOLERANCE		TITLE:	
X±	X <sup>±</sup> 1°	FRONTEK TECHNOLOGY CO., LTD.	
X± 0.15	.XX <sup>±</sup>	20131025	
.XX± 0.10	.XX <sup>±</sup>	RS6601P SERIES	
.XXX± 0.05	.XXX <sup>±</sup>	TACT SWITCH	

CUSTOMER DRAWING

APPROVED: EVEN CHECKED: EVEN DRAWN: sunny

SCALE: 3:1 SHEET: 1 / 1

鉅創科技有限公司

20131025