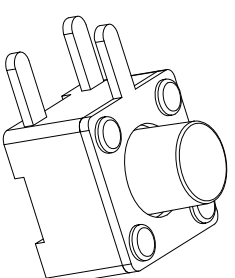
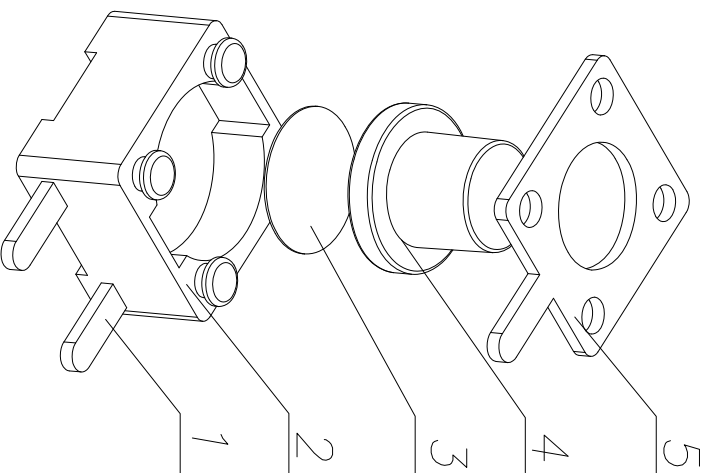


PCB LAYOUT

1. Rating: DC12V 50mA.
2. Travel: 0.3 ± 0.1 mm.
3. Operating Force: 160 ± 30 gf / 250 ± 50 gf
4. Contact Resistance: $100 \text{m}\Omega$ Max.
5. Life: 50,000 Cycles Min.



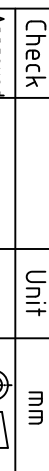
产品料号	产品高度 (h)
RS4401V	3.8
RS4401V0	4.8
RS4401VA	5.0
RS4401VB	7.0
RS4401VC	8.0
RS4401VD	4.3
RS4401VJ	9.0
RS4401VP	10.0

5	盖板	黄铜	镀铜锡	
4	帽头	PA66/PPA	黑色	
3	弹片	不锈钢	进口	
2	底座	PA66/PPA	黑色	
1	嵌件	黄铜	镀银	
序号 NO.	名称 NAME	材料 MATERIAL	颜色 COLOR	备注 REMARK

Remark:

Product TACT Switch

Drawing	Date	07/03/29
Design	Ratio	4:1
Check	Unit	mm
Approved		



P/N	RS4401V SERIES
Drawing No.	RS4401V SERIES

銳創科技有限公司

TRONTEK TECHNOLOGY CO., LTD.