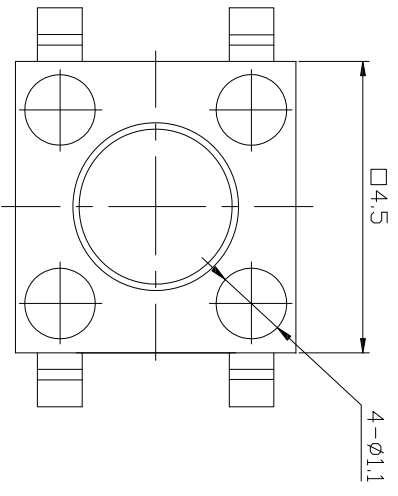
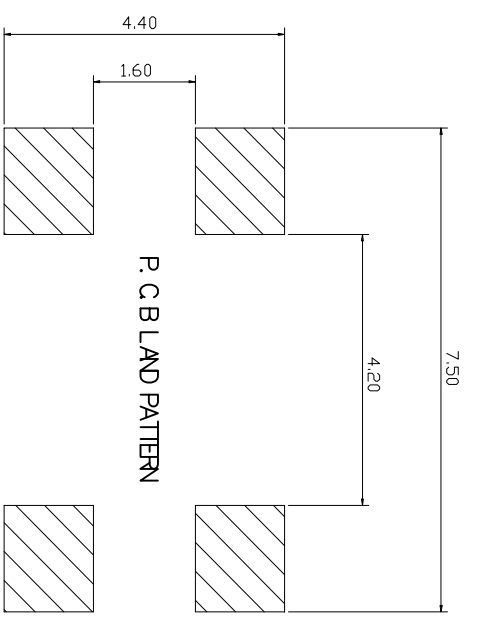
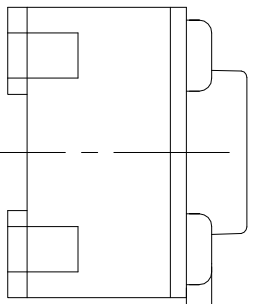
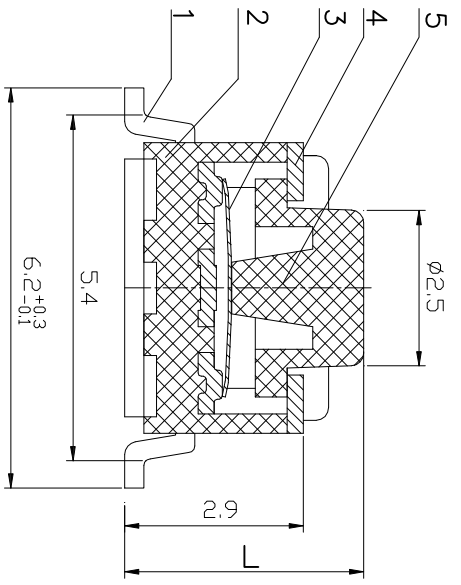


REV.	ECN NO.	LOCATIONS.	DESCRIPTION	DATE	CHANGER



P/N	L(mm)	5	4	3	2	1	名称	材料	颜色	备注
RS4409S_6.5	3.8	盖板	帽头	簧片	底座	嵌件	名称	材料	颜色	备注
RS4409SA_6.5	7.0						名称	材料	颜色	备注

尺寸范围	未注公差值
0~3	±0.1
3~6	±0.15
6~9	±0.2
9~12	±0.25
12~15	±0.3

GENERAL TOLERANCE		X±		X± 1°	
X± 0.30		X±		X±	
XX± 0.20		XX±		XX±	
XXX± 0.10		XXX±		XXX±	
CUSTOMER DRAWING		PART NO.		RS4409S SERIES-6.5mm	
APPROVED		CHECKED:		DRAWN:	
Paul		Paul		sunny	
SCALE: 4:1		SHEET: 1 / 1		DWG NO: 20140619	
TACT SWITCH		TRONTEK TECHNOLOGY CO., LTD.		20140619	

A B C D E F G H I J 1 2 3 4 5 6 7 8 9 10 11 12