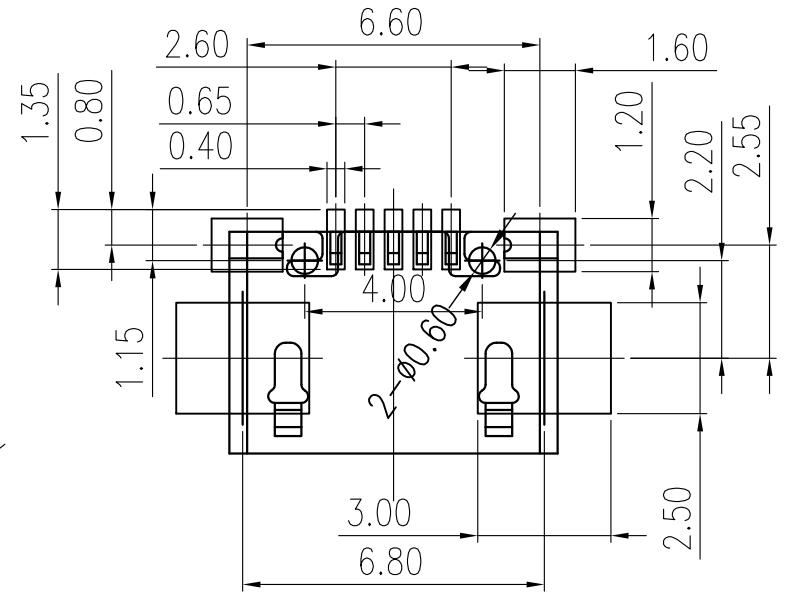


NOTES:

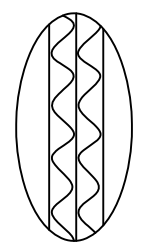
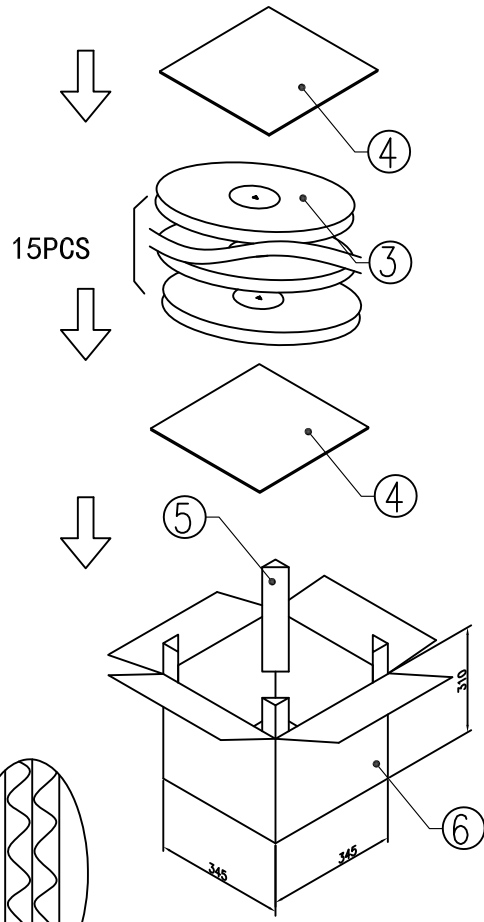
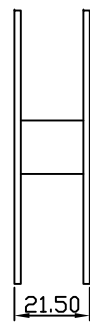
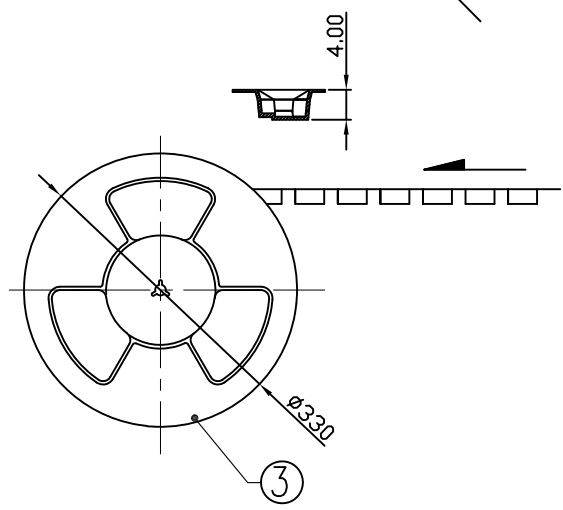
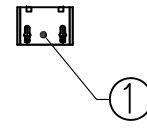
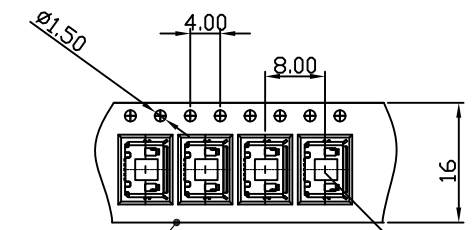
1. 外壳材料：铜合金，镀雾锡
2. 端子材质：铜合金，镀金
3. 主体材质：LCP
4. 成品功能要求面不可有端子压伤及塑胶毛边。
5. 标有“√”记号者为重点检验尺寸。
6. 未标注尺寸公差为依自由公差为准。
7. 成品端子平面度必须100%检测。



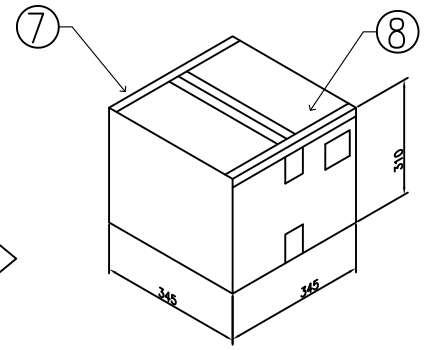
RECOMMENDED PCB LAYOUT(TOP VIEW)  
GENERAL TOLERANCES:±0.05

鉅創科技有限公司  
TRONTEK TECHNOLOGY CO.,LTD.

TOLERANCE: X.X ±0.30 X.XX ±0.25 X.XXX ±0.15 X.' ±2' X.X' ±0.5'	DRAWN BY : DAVID	DATE : 2014-2-23	PART NAME: MICRO USB SMT TYPE Ⅱ	
	CHECKED BY: KEVIN	DATE : 2014-2-23	PART NO.	TMC08-USB05-235
UNIT: mm [inch] SCALE:1:1 SIZE: A4	APPROVED BY: TONY	DATE : 2014-2-23	DRAW NO:	TMC08-USB05-235
			SHEET NO.	10F2



紙箱材質  
B=B



序号	物料名称	规格	物料用量
1	产品		2000PCS/盘
2	载带	16X8	16.6M/盘
3	胶盘	330X330X21.5	15PCS/箱
4	纸板	340X340X0.50	2PCS/箱
5	纸柱	85X90X80X310	4PCS/箱
6	纸箱	340X340X320	40PCS/板
7	透明胶纸		包装时定
8	标签		1PCS/箱
9	护条		包装时定
10	编织带		包装时定
11	栈板	1000X1000	1PCS/板

备注: 1. 每箱重:\*Kg 2. 栈板: 10.56Kg 3. 载带前后留38PCS空格

**鉸創科技有限公司**  
TRONTEK TECHNOLOGY CO.,LTD.

TOLERANCE: X.X ±0.30 X.XX ±0.25 X.XXX ±0.15  X.' ±2' X.X' ±0.5'	DRAWN BY : DAVID	DATE : 2014-2-23	PART NAME: MICRO USB SMT TYPE ##	
	CHECKED BY: KEVIN	DATE : 2014-2-23	PART NO. TMC08-USBD05-235	MOLD NO.
UNIT: mm [inch] SCALE:1:1 SIZE: A4	APPROVED BY: TONY	DATE : 2014-2-23	DRAW NO: TMC08-USBD05-235	SHEET NO. 20F2

由 AUTODESK 教育產品製造

由 AUTODESK 教育產品製造